

# PATENT ABSTRACTS OF JAPAN

(11)Publication number : 2000-338358

(43)Date of publication of application : 08.12.2000

(51)Int.Cl. G02B 6/287  
G02B 6/10  
G02B 6/28  
H01S 3/067

(21)Application number : 11-148052

(71)Applicant : KYOCERA CORP  
MITSUBISHI CABLE IND LTD

(22)Date of filing : 27.05.1999

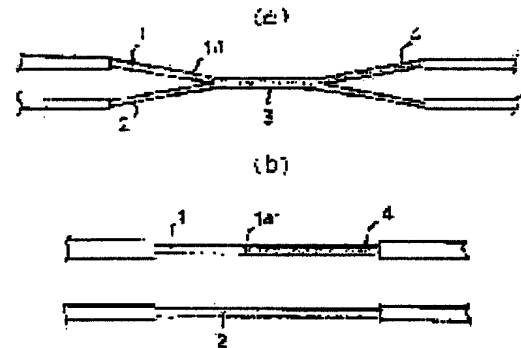
(72)Inventor : OKUDA MICHITAKA  
YASUJIMA HIROMI  
TAKEI YUSUKE  
FUJIMOTO HIROSHI  
MIYAKE KAZUYUKI  
KAWAMURA TATSUHIRO  
SUDO TAKAHIDE

## (54) OPTICAL FIBER COUPLER, ITS MANUFACTURE AND LIGHT AMPLIFIER USING THE SAME

### (57)Abstract:

**PROBLEM TO BE SOLVED:** To reduce connecting parts to decrease a connecting loss, to improve an amplification characteristic and to simplify a process by composing an optical fiber coupler using a rare earth added fiber and a pseudo rare earth added fiber.

**SOLUTION:** An optical fiber coupler is formed by fusing and drawing a rare earth added fiber 4 and a pseudo rare earth added fiber 2, and a single mode fiber 1 is connected to the rare earth added fiber 4 in the vicinity of one side of a fused and drawn part 3 at a fused and connected part 1a to be constituted. Hereupon, the pseudo rare earth added fiber 2 is an optical fiber wherein a mode field is lessened, whereby a propagating constant with the rare earth added fiber 4 is nearly equalized and moreover a rare earth element is not contained. In the optical fiber coupler, the fused and drawn part 3 is formed in the side of the rare earth added fiber 4 in the vicinity of the fused and connected part 1a, and the distance between the fused and drawn part 3 and the fused and connected part 1a is preferably set to 30 mm or less.



### LEGAL STATUS

[Date of request for examination] 18.05.2006

[Date of sending the examiner's decision of rejection]

[Kind of final disposal of application other than

(19) 日本国特許庁 (J P)

(12) 公開特許公報 (A)

(11) 特許出願公開番号  
特開2000-338358  
(P2000-338358A)

(43) 公開日 平成12年12月8日 (2000.12.8)

(51) Int.Cl. <sup>7</sup>	識別記号	F I	テームコード* (参考)
G 0 2 B	6/287	C 0 2 B	A 2 H 0 5 0
	6/10		C 5 F 0 7 2
	6/28	H 0 1 S	B
H 0 1 S	3/067	C 0 2 B	W

審査請求 未請求 請求項の数 7 O L (全 6 頁)

(21) 出願番号 特願平11-148052  
(22) 出願日 平成11年5月27日 (1999.5.27)

(71) 出願人 000006633  
京セラ株式会社  
京都府京都市伏見区竹田烏羽殿町6番地  
(71) 出願人 000003263  
三菱電線工業株式会社  
兵庫県尼崎市東向島西之町8番地  
(72) 発明者 奥田 通孝  
神奈川県横浜市都筑区加賀原2丁目1番1号 京セラ株式会社横浜事業所内  
(72) 発明者 安島 弘美  
神奈川県横浜市都筑区加賀原2丁目1番1号 京セラ株式会社横浜事業所内

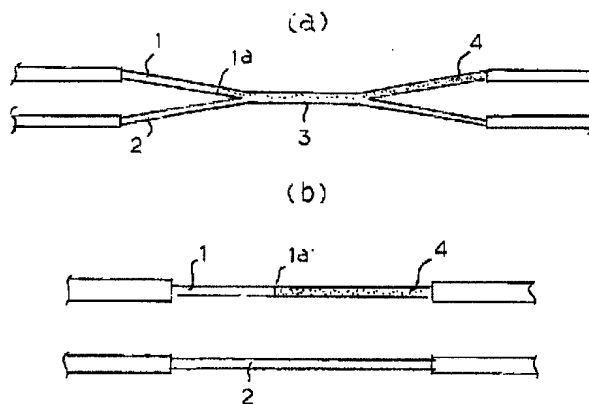
最終頁に続く

(54) 【発明の名称】 光ファイバカップラとその製造方法及びこれを用いた光増幅器

(57) 【要約】

【課題】 励起光と信号光を合波し、それを希土類添加ファイバ4に入力する構成からなる光増幅器において、接続部を減らす事により接続損失を低減して、増幅特性の向上及び工程の簡素化を図る。

【解決手段】 希土類添加ファイバ4と、疑似希土類添加ファイバ2とを融着延伸してなり、該融着延伸部3の近傍における上記希土類添加ファイバ4にシングルモードファイバ1を融着接続して光ファイバカップラを成し、これを用いて光増幅器を構成する。



## 【特許請求の範囲】

【請求項1】希土類添加ファイバと疑似希土類添加ファイバとが融着延伸され、該融着延伸部の近傍における上記希土類添加ファイバにシングルモードファイバが融着接続されていることを特徴とする光ファイバカップラ。

【請求項2】上記疑似希土類添加ファイバは、希土類添加ファイバと伝搬定数がほぼ等しく、かつ希土類元素を含まないものであることを特徴とする請求項1記載の光ファイバカップラ。

【請求項3】上記シングルモードファイバと希土類元素添加ファイバとの融着接続部が、上記融着延伸部から30mm以下の所にあることを特徴とする請求項1記載の光ファイバカップラ。

【請求項4】シングルモードファイバと希土類添加ファイバの端面同士を融着接続したファイバと、疑似希土類添加ファイバとを並列に配設した後、上記希土類添加ファイバと疑似希土類添加ファイバとを加熱融着延伸する工程からなる光ファイバカップラの製造方法。

【請求項5】請求項1記載の光ファイバカップラを用い、シングルモードファイバ側から信号光を入力し、疑似希土類添加ファイバ側から励起光を入力合波し、希土類添加ファイバ側から増幅信号を出力するようにしたことを特徴とする光増幅器。

【請求項6】上記疑似希土類添加ファイバを励起光源と直接接続したことを特徴とする請求項5記載の光増幅器。

【請求項7】希土類添加ファイバの両端に請求項1記載の光ファイバカップラを設け、一方のシングルモードファイバ側から信号光を入力し、希土類添加ファイバの両端に備えた両方の疑似希土類添加ファイバから励起光を入力するようにしたことを特徴とする光増幅器。

## 【発明の詳細な説明】

## 【0001】

【発明の属する技術分野】本発明は、光通信分野で用いられる光ファイバカップラとその製造方法及びそれを用いた光ファイバ増幅器に関する。

## 【0002】

【従来の技術】従来、光通信システムにおいて、入射した光をそのまま増幅する光ファイバ増幅器が用いられている。

【0003】その構造は、例えば図7に示したように、合波器(WDM)7と励起光源6を組合わせ、Er、Ndに代表される希土類をコア内に添加した希土類添加ファイバ4と融着接続し、出力部においては、インライン型光アイソレータ8のような受動部品と融着接続し構成される。そして、入力された信号光は合波器7で励起光と合波され、希土類添加ファイバ4内で増幅されて出力することになる。

## 【0004】

【発明が解決しようとする課題】しかしながら、この構

成では、各構成部品を融着接続する為、融着によるスプライス接続等に手間がかかり、また接続による損失も発生し、利得、雑音特性など増幅特性上好ましくなかった。

【0005】例えば、図7に示す従来の構成では、合波器7と励起光源6の間、希土類添加ファイバ4の両端の合計3ヵ所にスプライス部9が必要であった。そのため、スプライス部9による接続損失だけでなく、光回路実装の際にスプライス部9を収納するスペースも必要とし、光回路部分の実装スペースを増大させるという問題もあった。

【0006】また、図7に示す従来の構成では、信号光と励起光が合波器7で合波してから、共に希土類添加ファイバ4に入射することになるが、信号光成分と励起光成分はそれぞれ異なるモードフィールド径を有する為、合波器7と希土類添加ファイバ4間のスプライス部9において信号光成分と励起光成分の両方を最適に調整・接続する事は困難であった。

## 【0007】

【課題を解決する為の手段】そこで本発明は、希土類添加ファイバと疑似希土類添加ファイバとを融着延伸し、該融着延伸部の近傍における上記希土類添加ファイバにシングルモードファイバを融着接続して光ファイバカップラを構成したことを特徴とする。

【0008】また、本発明は、シングルモードファイバと希土類添加ファイバの端面を融着接続したファイバと、疑似希土類添加ファイバとを並列に配設した後、上記希土類添加ファイバと疑似希土類添加ファイバとを加熱融着延伸する工程からなる光ファイバカップラの製造方法を特徴とする。

【0009】さらに本発明は、上記光ファイバカップラを用い、シングルモードファイバ側から信号光を入力し、疑似希土類添加ファイバ側から励起光を入力合波し、希土類添加ファイバ側から増幅信号を出力するようにして光増幅器を構成したことを特徴とする。

## 【0010】

【発明の実施の形態】以下、本発明の実施形態を図面を用いて説明する。

【0011】図1は、本発明によるファイバカップラを示した図であり、図2は本発明によるファイバカップラの基板実装図であり、図3は本発明による光ファイバカップラの製造工程の説明図であり、図4は本発明による光ファイバカップラを使用した光ファイバ増幅器の実施形態を説明した図である。

【0012】図1(a)に示す光ファイバカップラは、希土類添加ファイバ4と、疑似希土類添加ファイバ2とを融着延伸してなり、該融着延伸部3の一方側の近傍における上記希土類添加ファイバ4にシングルモードファイバ1を融着接続部1aにて接続して構成したものである。

【0013】ここで、疑似希土類添加ファイバ2とは、モードフィールド径を小さくして希土類添加ファイバ4との伝搬定数をほぼ等しくし、かつ希土類を含まないような光ファイバである。

【0014】このような光ファイバカップラの製造方法は、図1(b)に示すように、まず端面側の保護被覆を剥がしたシングルモードファイバ1と、同様に被覆を剥がした希土類添加ファイバ4とを用意し、それらの端面同士を融着接続したものを少なくとも1本用意する。融着接続は、シングルモードファイバ1と希土類添加ファイバ4の軸芯を合わせ、複数回加熱して融着する。これにより、加熱した部分のコア内の屈折率を増大させているGe等の添加物が拡散し、融着接続部1aの各モードフィールド径が拡大し、伝搬時の接続損失を低減させることができる。

【0015】次に、このようにしてシングルモードファイバ1希土類添加ファイバ4を融着接続したものと疑似希土類添加ファイバ2とを整列し、加熱融着延伸することによって、希土類添加ファイバ4と疑似希土類添加ファイバ2との間で融着延伸部3を形成する。

【0016】ここで、上述したように疑似希土類添加ファイバ2は希土類添加ファイバ4と伝搬定数がほぼ等しいため、ある特定波長での完全結合ができる。即ち、励起光源の波長領域が結合するような加熱延伸を行えば、励起光を合波する合波器として機能するのである。

【0017】なお、融着延伸部3は、融着接続部1a近傍の希土類添加ファイバ4側に形成する。そして、融着延伸部3と融着接続部1aとの距離は30mm以下とすることが好ましい。これは、30mmを超えると、シングルモードファイバ1側から希土類添加ファイバ4に入射した信号光成分が励起光と結合する前に希土類元素にエネルギーを吸収され、減衰してしまうからである。又、上記距離が長いと実装ケースも長くなり、実装上好ましくないためである。

【0018】最後に、上記加熱融着延伸後、所定の工程により、図2に示したように基板5上に融着延伸部3を含む部位を載置し、接着剤5a等で実装固定し、光ファイバカップラとして完成する。

【0019】このような光ファイバカップラを用いて光増幅器を構成すれば、例えばシングルモードファイバ1から信号光を入力し、疑似希土類添加ファイバ2側から励起光を入力することによって、信号光と励起光を希土類添加ファイバ4内に通過させ、増幅した信号を出力できる。

【0020】このとき、光ファイバカップラ自体を希土類添加ファイバ4で形成することによって、光ファイバカップラと希土類添加ファイバ4間の接続が必要ない。また、疑似希土類添加ファイバ2を用いることによって、この疑似希土類添加ファイバ2を励起光源に直結すれば、この部分の接続も必要なくなるなど、接続部を大

幅に減らすことができ、それにより融着接続による損失がなくなり伝搬損失を低下できる。

【0021】更に希土類元素ファイバ4と疑似希土類添加ファイバ2間の融着延伸部は伝搬定数を合わせておくことで完全結合が可能であり、しかも疑似希土類添加ファイバ2には希土類元素が含まれていないため、ここを通過する励起光は希土類元素の吸収による損失がなくなり、励起光の損失が押さえられる。それにより、増幅効率が向上すると共に雑音特性などの増幅特性も向上する。

【0022】また、本発明の光ファイバカップラは、信号光を希土類添加ファイバ4に入力する融着接続部1aと、励起光を希土類添加ファイバ4に入力する融着延伸部3が異なる部位にあるため、それぞれの箇所モードフィールド径をそれぞれ適正に事前に調整する事ができ、それにより各接続損失を減少することができる。

【0023】即ち、従来例のようにシングルモードファイバ側で信号光と励起光を合波し、希土類添加ファイバ端に信号光と励起光が同時に入射する構造では、接続時にそれぞれの波長に合わせたモードフィールド径の適切な整合による接続が困難となり、その分損失が増大してしまうのである。実際、従来の合波器を成す光ファイバカップラでは励起光源の伝送波長に合わせた光ファイバが使用され、信号光を伝送するシングルモードファイバと異なるモードフィールド径を有する光ファイバで構成されているため、信号光にとって損失が大きい構成となっている。

【0024】これに対し、本発明の場合は、まずシングルモードファイバ1と希土類添加ファイバ4とを融着接続する時に、信号光による接続損失が最少となるように調整し、その後融着延伸する際に励起光による接続損失が最少となるように調整することができるのである。

【0025】又、一般に希土類添加ファイバ4とシングルモードファイバ1のようなモードフィールド径の異なるファイバー同士の融着接続の場合、モードフィールド径の違いにより、接続部にて放射による接続損失が生じる事がある。例えば、信号光のシングルモードファイバ1内でのモードフィールド径と信号光の希土類添加ファイバ4内でのモードフィールド径は異なる。

【0026】しかし本発明の場合、特に融着接続部1aを融着延伸部3の近傍に備えたことによって、融着延伸時にファイバ内導波光のエバネセントフィールドが共に大きく増大し、各ファイバの接続部モードフィールド径の相対的なサイズの差を更に減らす事ができる。即ち、図3に示したようにシングルモードファイバ1と希土類添加ファイバ4との融着接続部1a近傍を延伸すると、内部の導波光を閉じこめているコア部が細くなり、導波光のエバネセントフィールドが増大し、シングルモードファイバ1、希土類添加ファイバ4側共にモードフィールド径が拡大し、両者のモードフィールド径の相対的な

サイズの差を減らす事ができる。

【0027】次に本発明の光ファイバカップラを光増幅器に応用した場合の実施形態について説明する。

【0028】図4は、本発明による光ファイバカップラを用いた光増幅器の一実施形態で、上記の光ファイバカップラを合波器7とし、シングルモードファイバ1側より信号光を入力し、疑似希土類添加ファイバ2は励起光源6に直結してある。また、光ファイバカップラと一体的に形成された希土類添加ファイバ4の他端は、インライン型光アイソレータ8と接続してシングルモードファイバ10を通じて出力される。

【0029】このような本発明の光増幅器によれば、光ファイバカップラを希土類添加ファイバ4と疑似希土類添加ファイバ2で形成し、該疑似希土類添加ファイバ2を励起光源6に直結したことによって、合波器7の両側にスプライス部が必要なくなり、図7に示す従来例に比べてスプライス部を2カ所減らすことができる。

【0030】通常、希土類添加ファイバ4とシングルモードファイバ1とのスプライスによる接続により、1カ所当たり0.1~0.2dB程度、2カ所で最大0.4dBの損失が生じるが、本発明ではこのようなスプライス部をなくすことによって損失を全部で0.1dB程度に押さえる事ができ、それによりゲイン特性及び雑音特性等の増幅特性が向上する。又、各種光部品により光回路を構成する際に融着スプライス工程が不要で、スプライス部の保護チューブスペースも不要である。ここで、本発明による光増幅器の動作を図4に基づいて説明する。

信号光は、合波器7のシングルモードファイバ1側より入射し、希土類添加ファイバ4との融着接続部1aをモードフィールド径を拡大しながら透過し、希土類添加ファイバ4に入射する。一方、励起光は励起光源6から疑似希土類添加ファイバ2を通過して融着延伸部3で希土類添加ファイバ4に入射し、信号光と合波する。

【0031】即ち、希土類添加ファイバ4にはまず信号光成分のみ入射し、信号光と励起光との結合は、希土類添加ファイバ4内の融着延伸部で行われる。

【0032】これにより、信号光のみの伝搬用シングルモードファイバ1と希土類添加ファイバ4との融着接続部1aで両者のモードフィールド径を適正に調整した接続が可能となり、低損失な光結合が実現できる。また励起光源6から出射された励起光は、接続部を通過することなく合波器7の融着延伸部3にて希土類添加ファイバ4に入射し、信号光に合波される。

【0033】その後、励起光により希土類添加ファイバ4内の希土類元素が励起され、反転分布が形成され、信号光成分を増幅し、インライン型光アイソレータ素子8に入射し、順方向成分のみ出射する。

【0034】このような本発明の光増幅器によれば、接続部が少なく、融着接続部1aのモードフィールド径の整合性の良さから光回路全体が低損失となり、ゲイン特

性、雑音特性などの増幅特性が向上する。

【0035】図5にて本発明の光増幅器と従来例との特性を比較した。動作信号波長領域において、利得及び雑音指数において、本発明による希土類添加ファイバを用いた光ファイバカップラを使用した光増幅器の特性が優れていることがわかる。

【0036】尚、上記実施形態では、前方励起方式の光増幅器について記したが、本発明は、前方励起と反対方向の希土類添加ファイバ端側から信号光を入射する後方励起方式、希土類添加ファイバの両側にカップラを構成する双方向励起方式に応用することができる。

【0037】双方向励起方式の実施形態については、図6に示すように、希土類添加ファイバ4の両端に上述した本発明の光ファイバカップラからなる合波器7を備え、一方端のシングルモードファイバ1から信号光を入力し、他方端のシングルモードファイバ1にインライン型光アイソレータ8を接続して出力光を取り出し、両端の2つの疑似希土類添加ファイバ2にそれぞれ励起光源6を接続したものである。

【0038】この場合、2つの励起光源6を用いることによって、増幅量を大きくすることができる。

【0039】

【発明の効果】以上、説明したように本発明によれば以下のような優れた効果がある。

【0040】(1)希土類添加ファイバと疑似希土類添加ファイバを用いて光ファイバカップラを構成したことによって、この光ファイバカップラを用いて光増幅器を構成する際に、他部材とのスプライス部を減らすことができる。そのため、接続損失を低下できるとともに、光回路を構成する際のスペースを小さくし、また工程を簡素化して増幅器を小型・低価格化とする事ができる。

【0041】(2)希土類添加ファイバとシングルモードファイバとの融着接続部と、希土類添加ファイバと疑似希土類添加ファイバとの融着延伸部とを別々の部位に備えたことから、それぞれの部位で損失の小さい最適な接続を行うことができる。

【0042】(3)シングルモードファイバと希土類添加ファイバの融着接続部でモードフィールド整合ができるため、トータルな接続損失を減少する事ができる。

【図面の簡単な説明】

【図1】(a)は本発明による光ファイバカップラの全体概要図、(b)は製造工程の説明図である。

【図2】本発明による光ファイバカップラの基板実装図である。

【図3】(a)(b)は本発明による光ファイバカップラの製造工程の説明図である。

【図4】本発明による光ファイバカップラを使用した光増幅器を示す図である。

【図5】本発明の光増幅器と従来例による利得、雑音特性を比較したグラフである。

【図6】本発明による光ファイバカップラを使用した光増幅器の他の実施形態を示す図である。

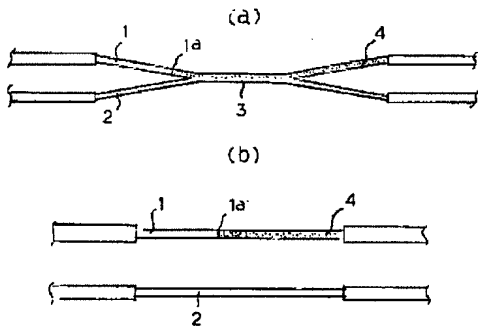
【図7】従来の光増幅器を示す図である。

【符号の説明】

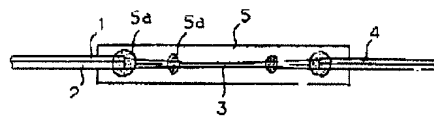
- 1 : シングルモードファイバ
- 1 a : 融着接続部
- 2 : 疑似希土類添加ファイバ

- 3 : 融着延伸部
- 4 : 希土類添加ファイバ
- 5 : 基板
- 6 : 励起光源
- 7 : 合波器
- 8 : インライン型光アイソレータ

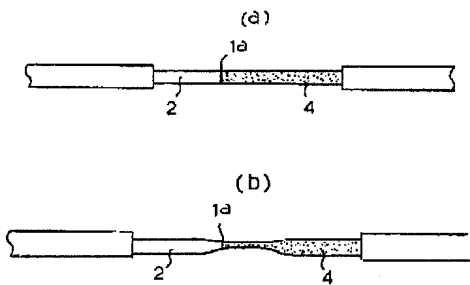
【図1】



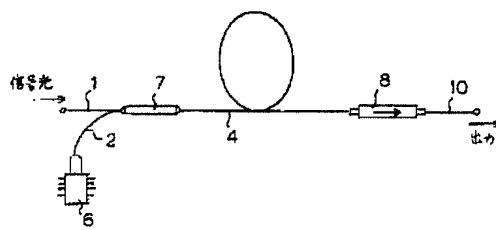
【図2】



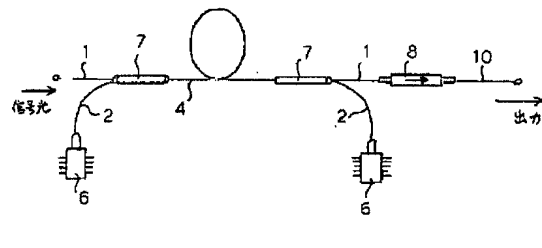
【図3】



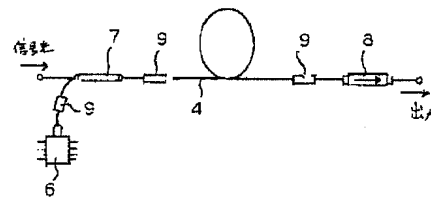
【図4】



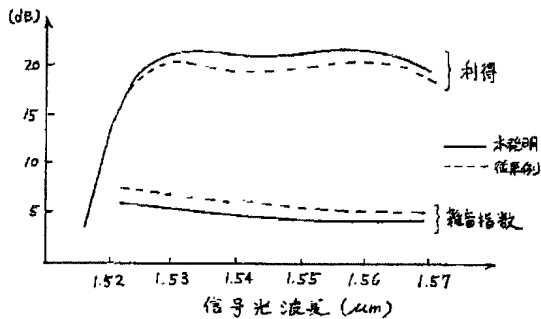
【図6】



【図7】



【図5】



フロントページの続き

(72)発明者 武井 裕介  
神奈川県横浜市都筑区加賀原2丁目1番1  
号 京セラ株式会社横浜事業所内

(72)発明者 藤本 寛  
神奈川県横浜市都筑区加賀原2丁目1番1  
号 京セラ株式会社横浜事業所内

(72)発明者 三宅 和幸  
兵庫県伊丹市池尻4丁目3番地 三菱電線  
工業株式会社伊丹製作所内

(72)発明者 河村 樹寛  
兵庫県伊丹市池尻4丁目3番地 三菱電線  
工業株式会社伊丹製作所内

(72)発明者 須藤 恭秀  
兵庫県伊丹市池尻4丁目3番地 三菱電線  
工業株式会社伊丹製作所内

Fターム(参考) 2H050 AA01 AB05X AC81 AD00  
AD16

5F072 AB09 AK06 JJ01 JJ08 KK30  
RR01 YY17